

Technical data sheet

종합 키트 Simatool TP-150

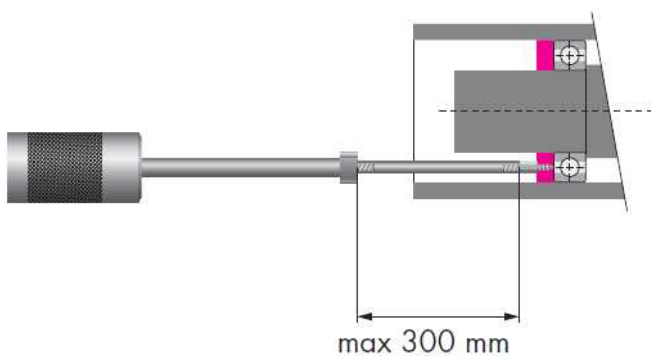


TP-150은 볼베어링 및 레이디얼 씘을 함께 분리하기 위해 구성된 종합 키트입니다.

TP-150은 베어링을 샤프트 축이나 하우징으로부터 간편하게 분리할 수 있습니다. 베어링을 끌어당기는 풀러 암의 고리는 볼사이 외경을 걸어 내경 10~100mm의 베어링을 안정적으로 분리할 수 있습니다. 또한 TP-150은 씘을 분리하는데도 사용할 수 있으므로 독특하고 전문적인 분리키트로서 유지보전을 돕고 있습니다.

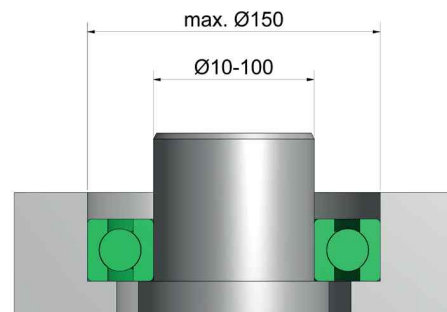
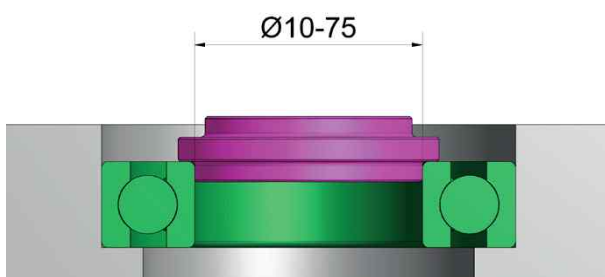
TP-150 케이스 구성품목들 ;

- 6가지 종류의 풀러 암
- 2개의 중심 스피들
- 풀러 손잡이
- 9개의 서포트링
- 슬라이딩 해머
- 슬라이딩 해머 연장도구
- 50개 태핑 나사
- 스페이서 링 10개



Description and Technical Data of Twin Puller TP 150

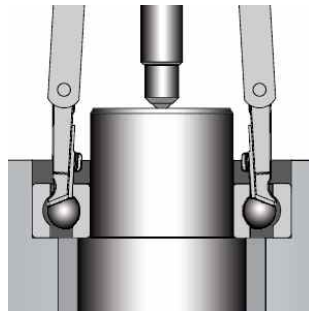
- 내경 10 ~ 100mm 및 외경 최대 150mm까지 탈착가능
- 한가지 종합키트에 3가지 분리기능
- 베어링 규격에 완벽한 호환
- 케이스 무게 6.6Kg/ 사이즈 : (L x W x H) 440 x 350 x 95 mm



Technical data sheet

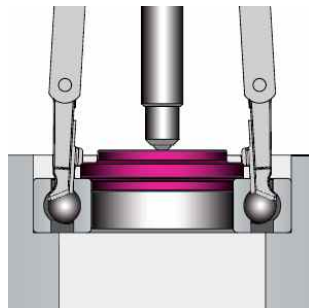
종합 키트 Simatool TP-150

Professional dismounting with Twin Puller TP-150



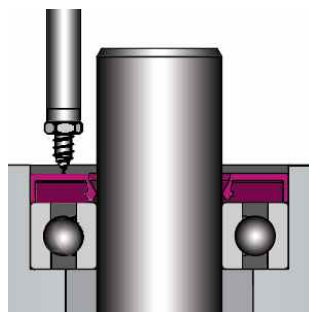
샤프트에 압입된 베어링 제거방법

샤프트에 압입 되어 있는 베어링을 제거하기 위해 후크를 볼사이의 외경 궤도를 걸어서 탈착하는 방법입니다.



하우징에 압입된 베어링 제거방법

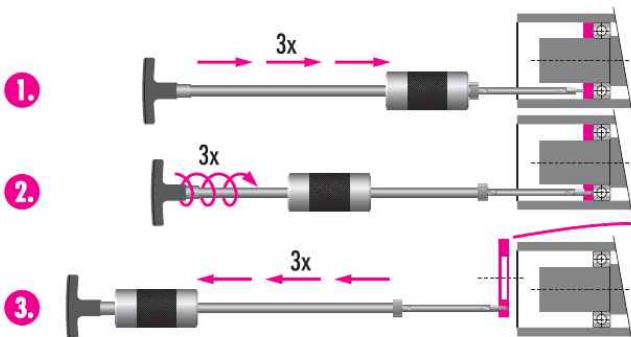
하우징에 압입 되어 있는 베어링을 제거하기 위해서는 스펀들을 지지해 줄 수 있는 서포트링을 필요로 하고 슬라이딩 해머를 반대 방향으로 두드려 베어링을 탈착하는 방법입니다.



레이디얼 씰 제거방법

슬라이딩 해머와 슬라이딩 해머 연장도구를 이용하여 씰에 태핑나사를 조이고 슬라이딩 해머로 반대방향으로 두드려 씰을 탈착하는 방법입니다.




QR코드를 통해 영상을 확인하세요.



Technical data sheet

종합 키트 Simatool TP-150

Selection table Twin Puller TP-150

					
베어링종류				풀러 암	스핀들
60..	62..	63..	64..		
6000 6001 6002 6003	6200			BP A1	BP M12
6004 6005 6006	6201 6202 6203			BP A2	
6007 6008 6009 6010	6204 6205	6300 6301 6302		BP A3	
6011 6012 6013	6206	6303 6304		BP A4	BP M16
6014 6015 6016 6017	6207 6208 6209 6210 6211	6305 6306 6307	6403	BP A5	
6018 6019 6020	6212 6213 6214 6215 6216 6217	6308 6309 6310 6311 6312 6313	6404 6405 6406 6407 6408 6409 6410	BP A6	