

Technical data sheet

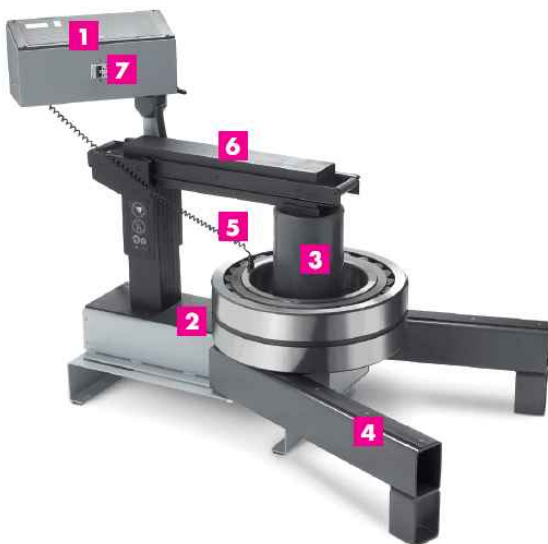
고주파 유도가열기 Simatherm IH 240



1200Kg의 중량의 중형 베어링도 손쉽게 가열가능한 고주파 유도가열기

Simatherm IH 240은 내경 850mm까지 이르는 롤러베어링이나 원형금속을 간편하고 빠르게 가열할 수 있고 온도 또는 시간을 제어하여 손쉬운 가열이 가능한 고주파 유도 가열기입니다. 이상적인 가열온도 조건은 110°C 로 공식화되어 효과적인 가열을 돕고 최대 250°C까지 가열가능한 제품이기 때문에 다른 원형금속들 또한 작업이 수월합니다.

- 슬라이드식 요크로 손쉬운 거치가 가능.
- 핸드리프트 또는 지게차로도 이송가능.
- 대형베어링을 위한 서포트 암(지지대)
- 주문식 생산방식으로 전원을 다양하게 제공.



Description of IH 240

1. LED 디스플레이 컨트롤패널.
2. 가열플레이트. ([가열방법1](#))
3. 외부로 노출된 유도코일로 인해 가열속도가 빠르고 에너지 절감에 우수. ([가열방법2](#))
4. 텔레스코핑 암즈
5. 베어링의 온도를 감지하기 위한 센서.
6. 슬라이딩 요크. ([가열방법3](#))
7. 메인스위치.

Technical data sheet

고주파 유도가열기 Simatherm IH 240

명칭	Simatherm IH240
전압/Hz/전원	400 V / 50 Hz / 24 kVA 460 V / 60 Hz / 24 kVA 575 V / 60 Hz / 24 kVA
공작물	
- 최대 중량	1200kg
- 최대 직경	142-850mm
온도제어	
- 범위	0 ~ 250°C
- 온도감지센서	있음./제품타입 : Type K
- 정확도	±3°C
타임제어	
- 범위	0 ~ 60분
- 정확도	±0.01초
최대온도	250°C
온도모드	있음
베어링 온도감지모드	있음.
전력절감기능	가능 / 50%
자동탈자기능/잔여자력	있음/2A/cm
실링처리된베어링의 적합성.	가능함.
그리스와함께 가공처리된 베어링 적합성.	가능함.
에러안내코드	있음.
열적자속	있음.
최대자속	1.5T
컨트롤패널	LED 디스플레이형 키보드
작업공간 사이즈(WxH)	330 x 355mm
코일직경	186mm
제품규격(LxWxH)	750x400x935mm
제품무게	300kg
요크 수량	1
요크 규격	100x100x570(최소내경 : 142mm)
코어범위	100x100mm
요크보관함	있음.
쿨링시스템	선택사항
하우징 소재	알루미늄



Features and Dimensions IH 240

- 20°C~110°C 구간에서 445Kg의 베어링도 20분만에 가열이 가능하며 시간과 에너지를 절감할 수 있습니다.
- 2가지의 전력소비 구간을 정할 수 있으며 베어링을 효율적이고 빠르게 가열할 수 있습니다.
- 가열하기 가장 이상적인 110°C온도에 셋팅되어 있음.
- 자동적인 탈자기능.